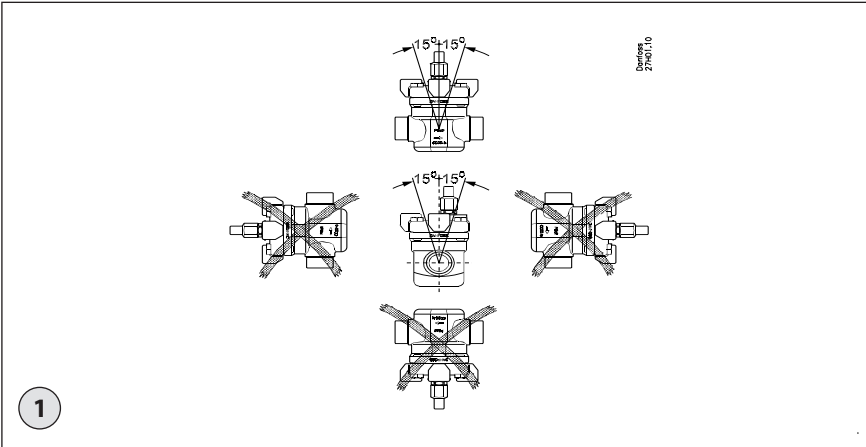


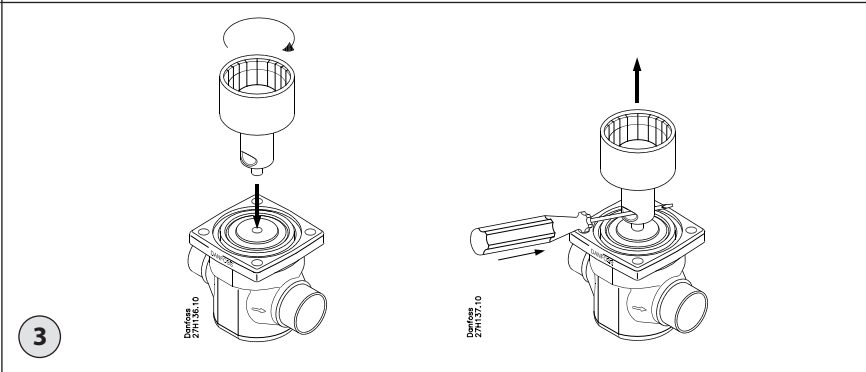
# Installation Guide

## Pilot operated servo valve ICS 25-65

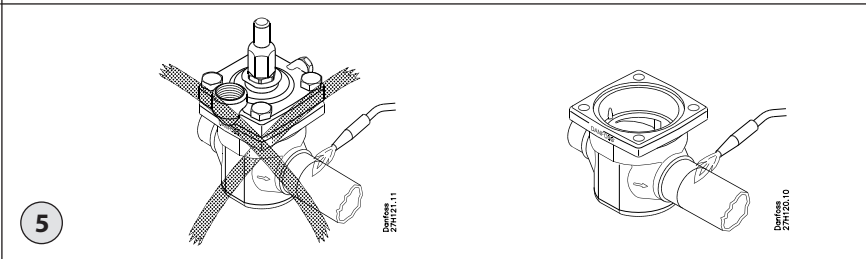
027R9775



1



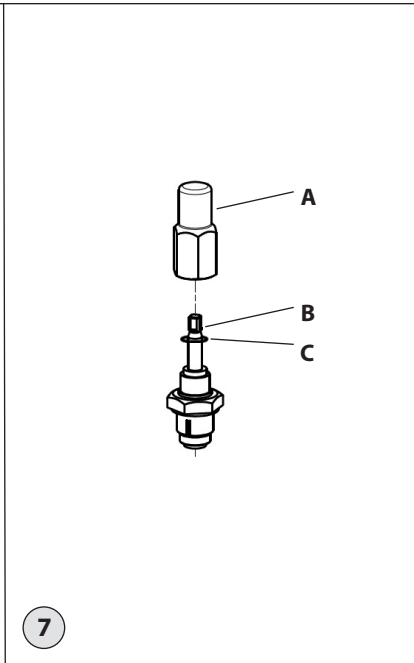
3



5

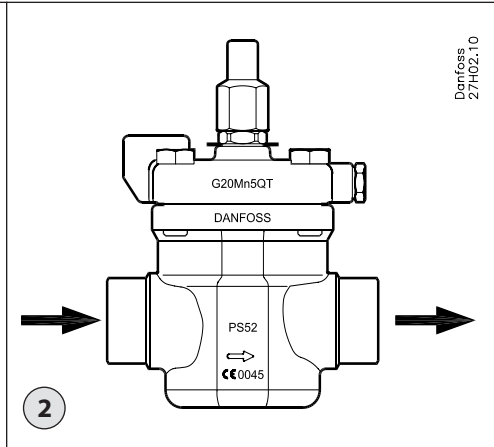
	Ventilhus størrelse Valve body size Ventil-gehäusegröße Taille du corps de vanne Tamanho do corpo da válvula	Nm	ft lb
Pos. Rep. A	25	100	74
	32	120	88
	40	120	88
	50	140	103
	65	150	110
Pos. Rep. B	25	25	18
	32		
	40		
	50		
	65		
Pos. Rep. C	25	50	37
	32		
	40		
	50		
	65		

6

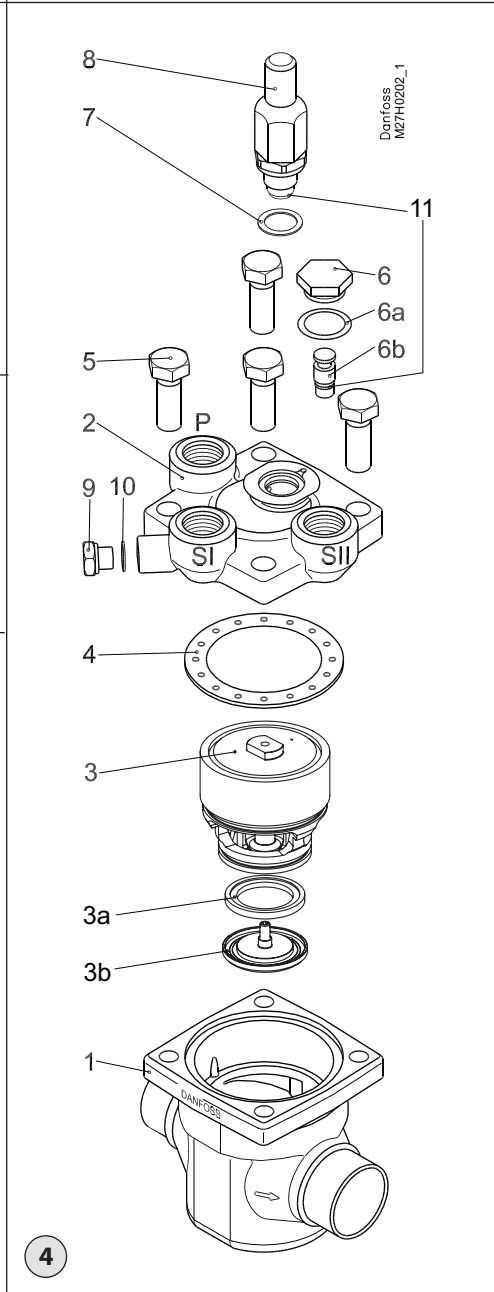


7

027R9775



2



4

## DANSK

### Installation

#### Kølemidler

Anvendelig til HCFC, HFC, R717 (ammoniak) og R744 (CO<sub>2</sub>). Brændbare kulbrinte anbefales ikke. Ventilen bør kun bruges i lukkede kredsløb. Kontakt venligst Danfoss for yderligere informationer.

#### Temperaturområde

-60/+120°C (-76/+248°F)

#### Trykområde

Ventilerne er designet til et maksimalt arbejdsstryk på 52 bar g (754 psi g).

#### Tekniske data

ICS kan bruges i suge-, væske-, væske/damp- og varmgasledninger. ICS regulerer strømmen af materialet ved at modulere eller med en ON/OFF funktion, ud fra kontrolimpulserne fra de påskruede pilotventiler.

#### Reguleringsområde

Afhænger af den valgte type og kombination af pilotventiler.

#### Åbningsdifferenstryk (p)

ICS hovedventilen kræver et åbningsdifferenstryk på mindst 0,07 bar (1 psi) for at åbne og 0,2 bar (3 psi) for at åbne helt.



Ventilen skal beskyttes mod modtryk. I systemer, hvor der er risiko for modtryk, skal en sikkerhedsventil monteres før ICS-ventilen. Modtryk kan påvirke stempelringens korrekte position.

#### Design (fig. 4)

1. Hus
2. Topdæksel
3. Funktionsmodul
- 3a Mellemlade (Teflon) (tilgængelig som reservedel)
- 3b Spændeskive
4. Pakning
5. Bolte
6. Stik
7. Pakning
8. Spindel til manuel betjening
9. Stik
10. Pakning

### Installation

Ventilen skal installeres med spindlen i en vertikal oprejst position (fig. 1).

Ventilen skal installeres med pilen i retning af strømmen og topdækslet opad (fig. 2). Topdækslet kan roteres 4 X 90° i forhold til ventilhuset.

Ventilen er udstyret med en spindel til manuel brug.

Hvis en ekstern pilotventil bruges, skal pilotledningen forbindes til den øvre side af hovedledningen, så skidt og olie ikke sætter sig i pilotledningen.

Hvis ICS 1 bruges som en magnetventil i en væskeledning, kan eksternt kontroltryk ikke anbefales, da det kan forårsage væskeslag. Ventilen er designet til at modstå højt internt tryk. Rørsystemet bør dog være designet til at undgå væskefælder og reducere risikoen for hydraulisk tryk forårsaget af termisk ekspansion. Der skal sørges for, at ventilen er beskyttet mod kortvarige tryk såsom væskeslag i systemet.

#### Svejsning (fig. 3, 4 og 5)

Topdækslet (fig. 4, pos. 2) og funktionsmodulet (fig. 4, pos. 3) skal fjernes før svejsning for at undgå skader på O-ringene og teflon (PTFE) i funktionsmodulet og for at undgå at få svejserester i modulet. Funktionsmodulet kan løftes ud ved at skrue en bolt af størrelse M6 eller et multifunktionsredskab i gevindhullet i stemplet på funktionsmodulet (fig. 3). Støv, der blokerer bolthullet, skal renses ud.

#### Bemærk:

Fjern alle dele fra ventilhuset, før der svejses (som vist i figur 5).



Interne overflader og svejseforbindelser i den indkapslede ICS/ICM ventil er blevet behandlet med et rustbeskyttende middel.

For at vedligeholde effektiviteten af denne rustbehandling er det vigtigt, at der sørges for, at ventilen kun skilles ad lige før der skal svejses / loddet.

Hvis funktionsmodulerne er skilt ad i længere tid ad gangen, skal der sørges for, at funktionsmodulerne er yderligere beskyttet ved at lægge dem i en polyætylen pose eller ved at behandle dem med et rustbeskyttende middel (f. eks. køleolie eller BRANOROL) på overfladerne.

Kun materialer og svejsemetoder, der er kompatible med ventilhusets materialer, må bruges til at svejse ventilen. Ventilen bør renses indvendigt for at fjerne svejserester, efter svejsningen og inden samling.

Undgå at skidt og svejserester svejses sammen med ventilhuset og funktionsmodulet. Ventilhuset skal være fri for spændinger (eksterne belastninger) efter installation.

Ventilen må ikke monteres i systemer, hvor udgangssiden af ventilen er åben til omgivelserne. Udgangssiden af ventilen skal altid være forbundet til systemet eller korrekt dækket til - for eksempel med et påsvejet endestykke.

#### Montering

Fjern svejserester og støv fra rørene og ventilhuset, før det påmonteres. Kontroller, at O-ringene er intakte, før udskiftning af funktionsmodulet. Hvis muligt, skal der bruges køleolie til at gøre indsættelsen nemmere og beskytte O-ringene. Kontroller, at toppakningen ikke er beskadiget. Hvis overfladen er beskadiget, eller pakningen er bøjet, skal den udskiftes.

#### Tilspænding (fig. 6)

Spænd topdækslet med en momentnøgle, indtil værdierne indikeret i tabellen er nået.

#### Farver og identifikation

ICS ventilerne er belagt med zink-krom fra fabrikken. Zink-kromen dækker ikke de svejsede forbindelser. Hvis det er nødvendigt med mere rustbeskyttelse, kan ventilerne males. Nøjagtig identificering af ventilen udføres ved hjælp af ID pladen på topdækslet. De eksterne overflader af ventilhuset skal beskyttes mod rust med en passende overfladebeskyttelse, efter opsætning med brug af svejsning og efterfølgende montage. Det anbefales, at ID pladen beskyttes, når ventilen males.

### Vedligeholdelse

#### Service

En ICS ventil er let at afmontere. Åbn ikke ventilen, mens den stadig er under tryk.

Trykudligning kan foretages ved forsigtigt at åbne den manuelle gliderstang. Små furer langs gevindet vil udløse kølemiddel i luften. Denne handling må kun foretages, efter der er taget højde for de forholdsregler, der er bestemt af den lokale lovgivning.

Funktionsmodulet kan løftes ud med en bolt af størrelse M6, der skrues i gevindhullet i funktionsmodulets stempel. Støv, der blokerer bolthullet, skal renses ud.

#### Om åbning og afmontering af funktions-modulet:

- Kontroller, at O-ringene på funktionsmodulet ikke er beskadigede. En ventil med en beskadiget O-ring vil muligvis ikke modulere som angivet i specifikationerne.

- Kontroller, at stemplet og cylinderen er fri for ridser og undersøg, om der er mærker efter slitage. Hvis slitage er udbredt, skal funktionsmodulet udskiftes for at undgå forkerte pilotsignaler omkring stempelringen.
- Kontroller at cylinderen og ventilsædet kan bevæge sig frit og med lav friktion.
- Hvis teflon-mellemladen er beskadiget, skal den udskiftes. Den er tilgængelig som reservedel:

Type	Bestillingsnummer:
ICS 25 repair kit	027H2219
ICS 32 repair kit	027H3017
ICS 40 repair kit	027H4015
ICS 50 repair kit	027H5015
ICS 65 repair kit	027H6017
ICS 80 repair kit	027H6017

For monteringsvejledning se venligst instruktion DKRCI.PI.HS0.D.

#### Montering

Fjern skidt fra ventilhuset, før ventilen samles. Kontroller, at ingen kanaler i ventilen er blokeret af partikler eller lignende.

Om muligt skal der bruges køleolie til at gøre indsættelsen nemmere og beskytte O-ringene.

#### Tilspænding (fig. 6)

Spænd topdækslet med en momentnøgle, indtil værdierne indikeret i tabellen er nået.

#### Note:

**Vær altid opmærksom på spindlen under betjening af den manuelle åbner (se fig. 7)**

1. Sørg for, at låseringen (C) er placeret på spindlen (B), og at den er intakt. Der ligger en ny låsering i inspektionssættet til ventilen.
2. Kontroller, at låseringen når topmøtrikken på pakdåsen, når den manuelle spindel drejes med uret for at åbne ventilen. **Drej den ikke for meget, og stop, når låseringen rører ved topmøtrikken.**
3. Når spindlen (B) drejes mod uret til det øverste punkt med henblik på deaktivering af den manuelle åbner, skal spindlen spændes yderligere mod uret med 8 Nm (5,9 lb/ft).
4. Sæt hættten (A) på plads, og spænd den med uret med 8 Nm (5,9 lb/ft).

Brug kun originale Danfoss dele inklusive O-ringe og pakninger, når der foretages udskiftninger. Materialer til nye dele er godkendte til det aktuelle kølemiddel.

Kontakt venligst Danfoss i tilfælde af tvivl.

Tegninger er kun ment som illustrationer, ikke til dimensionering eller fabrikation.



#### Nedenstående tekst er gældende for de UL-godkendte produkter ICS 25-65

Gælder for alle almindelige ikke-brændbare kølemidler, inkl./med undtagelse af (+) R717 og ikke-korroderende gasser/væsker afhængigt af forseglingsmaterialets kompatibilitet (++)  
Designtrykket vil ikke være under værdien, der er angivet i § 9.2 i ANSI/ASHRAE 15 for det kølemiddel, der er brugt i systemet. (+++).

## ENGLISH

### Installation

#### Refrigerants

Applicable to HCFC, HFC, R717 (Ammonia) and R744 (CO<sub>2</sub>).

Flammable hydrocarbons are not recommended.

The valve is only recommended for use in closed circuits. For further information please contact Danfoss.

#### Temperature range

-60/+120°C (-76/+248°F)

#### Pressure range

The valves are designed for a max. working pressure of 52 bar g (754 psi g).

#### Technical data

The ICS can be used in suction, liquid, hot gas and liquid/vapor lines. The ICS regulates the flow of the medium by modulation or on/off function, depending on the control impulse from the screwed on pilot valve or valves.

#### Regulating range

Dependent on the chosen type and combination of pilot valves.

#### Opening differential pressure (p)

The ICS main valve requires a minimum opening differential pressure of 0.07 bar (1 psi) to begin to open and 0.2 bar (3 psi) to be completely open.



The valve must be protected against back pressure. A check valve should be installed upstream of the ICS in installations where there is a risk of back pressure. Back pressure can affect the correct position of the piston ring.

#### Design (fig. 4)

1. Body
2. Top cover
3. Function module
- 3a. Valve plate (Teflon) (available as spare part)
- 3b. Washer plate
4. Gasket
5. Bolts
6. Plug
7. Gasket
8. Manual operating spindle
9. Plug
10. Gasket

### Installation

The valve must be installed with the spindle in vertically upwards position (fig. 1).

The valve must be installed with the arrow in the direction of the flow and the top cover upwards (fig. 2). The top cover can be rotated 4 X 90° in relation to the valve body.

The valve is fitted with a spindle for manual opening. If an external pilot valve is used, the pilot line must be connected to the upper side of the main line so that any dirt and oil from the plant will not find its way into the pilot line.

If the ICS 1 is to be used as a solenoid valve in a liquid line, external control pressure cannot be recommended because it can cause liquid hammer.

The valve is designed to withstand a high internal pressure. However, the piping system should be designed to avoid liquid traps and reduce the risk of hydraulic pressure caused by thermal expansion. It must be ensured that the valve is protected from pressure transients like "liquid hammer" in the system.

#### Welding (fig. 3, 4 and 5)

The top cover (fig. 4, pos. 2) and function module (fig. 4, pos. 3), must be removed before welding to prevent damage to o-rings and teflon (PTFE) in the function module and to avoid getting welding debris in the module.

The function module can be lifted out using a bolt size M6 or multi-function tool screwed into

the threaded hole of the piston on the function module (fig. 3). Debris blocking the bolt hole will need cleaning.

**Note:** Remove all parts from the valve body before welding (as shown in fig. 5).



The internal surfaces and weld connections of the enclosed ICS/ ICM valve have been applied with an anti-corrosion treatment.

In order to maintain the effectiveness of this anti-corrosion treatment, it is important to ensure that the valve is disassembled just prior to the welding / brazing process being undertaken.

In the event that the function modules are to be left disassembled for any length of time, please ensure that the function modules are further protected by placing in a polyethylene bag or by applying a rust protection agent (e.g. refrigeration oil or BRANOROL) on the surfaces.

Only materials and welding methods, compatible with the valve body material, must be welded to the valve body. The valve should be cleaned internally to remove welding debris on completion of welding and before the valve is reassembled.

Avoid welding debris and dirt in the valve body and the function module. The valve body must be free from stresses (external loads) after installation.

The valves must not be mounted in systems where the outlet side of the valve is open to atmosphere. The outlet side of the valve must always be connected to the system or properly capped off, for example with a welded-on end plate.

#### Assembly

Remove welding debris and any dirt from pipes and valve body before assembly. Check that the o-rings are intact before replacing the function module. If possible, apply some refrigeration oil to ease the insertion and to protect the o-rings. Check that the top gasket has not been damaged. If the surface has been damaged or the gasket has been bent, it must be replaced.

#### Tightening (fig. 6)

Tighten the top cover with a torque wrench, to the values indicated in the table.

#### Colours and identification

The ICS valves are Zinc-Chromated from factory. The Zinc-Chromatization does not cover the welding connections. If further corrosion protection is required, the valves can be painted. Precise identification of the valve is made via the ID plate on the top cover.

The external surface of the valve housing must be protected against corrosion with a suitable top coating after installation involving welding and consequent assembly.

Protection of the ID plate when painting the valve is recommended.

### Maintenance

#### Service

The ICS valves are easy to dismantle. Do not open the valve while the valve is still under pressure.

Pressure relief can be done by carefully opening the manual operating spindle. Small grooves along the thread will release refrigerant into open air. This operation must only be done after providing the correct countermeasures under local legislation.

The function module can be lifted out using a bolt size M6 screwed into the threaded hole of the piston on the function module (fig. 3). Debris blocking the bolt hole will need cleaning.

*Upon opening and removal of the function module:*

- Check that the o-rings on the function module has not been damaged. A valve with a damaged o-ring might not modulate according to the specification.
- Check that the piston and cylinder is free of scratches and look for wear marks. If the wear is excessive the function module should be replaced to prevent false pilot signal around the piston ring.
- Check that the movement of the cylinder and valve seat is free and with low friction.
- If the teflon valve plate is damaged it must be replaced. It is available as spare part:

Type	Code number
ICS 25 repair kit	<b>027H2219</b>
ICS 32 repair kit	<b>027H3017</b>
ICS 40 repair kit	<b>027H4015</b>
ICS 50 repair kit	<b>027H5015</b>
ICS 65 repair kit	<b>027H6017</b>
ICS 80 repair kit	<b>027H6017</b>

For mounting instructions please see DKRCI.PI.HS0.D.

#### Assembly

Remove any dirt from the body before the valve is assembled. Check that all channels in the valve are not blocked by particles or similar. If possible, apply some refrigeration oil to ease the insertion and to protect the o-rings.

#### Tightening (fig. 6)

Tighten the top cover with a torque wrench, to the values indicated in the table.

#### Note:

**Always pay attention to the spindle during operation of the manual opener (see fig 7)**

1. Make sure that the C-clip (C) is positioned on the spindle (B) and is intact. A new C-clip is available in the inspection kit for the valve.
2. Pay attention to the C-clip reaching the top nut of the packing gland when turning the manual stem clockwise for opening the valve. **Never use excessive torque and stop turning when the C-clip gets in contact with the top nut.**
3. When turning the spindle (B) anticlockwise, for deactivation of the manual opener, to the top point, tighten the spindle further anticlockwise to 8 Nm (5.9 lb/ft) torque.
4. Remount the cap (A) and tighten it clockwise to 8 Nm (5.9 lb/ft) torque.

Use only original Danfoss parts, including O-rings and gaskets for replacement. Materials of new parts are certified for the relevant refrigerant.

In cases of doubt, please contact Danfoss.

Drawings are only for illustration, not for dimensioning or construction.

Danfoss accepts no responsibility for errors and omissions. Danfoss Industrial Refrigeration reserves the right to make changes to products and specifications without prior notice.



**The following text is applicable to the UL listed products ICS 25-65**

Applicable to all common non-flammable refrigerants, including/excluding (+) R717 and to non-corrosive gases/liquids dependent on sealing material compatibility (++) . The design pressure shall not be less than the value outlined in Sec. 9.2 of ANSI/ASHRAE 15 for the refrigerant used in the system. (+++).

## DEUTSCH

### Installation

#### Kältemittel

Geeignet für H-FCKW, HFKW, R717 (Ammoniak) und R744 (CO<sub>2</sub>).

Der Einsatz mit brennbaren Kohlenwasserstoffen wird untersagt. Das Ventil ist nur für die Verwendung in geschlossenen Kreisläufen empfohlen. Für weitere Informationen wenden Sie sich bitte an Danfoss.

#### Temperaturbereich

-60/+120°C (-76/+248°F)

#### Druckbereich

Die Ventile sind für einen max. Betriebsdruck von 52 bar g (754 psig) ausgelegt.

#### Technische Daten

Das ICS kann in Saug-, Flüssigkeit-, Heißgas- und Flüssigkeits-/Dampfleitungen eingesetzt werden. Das ICS regelt den Durchfluss des Mediums durch modulierenden oder Ein/Aus-Betrieb, abhängig vom Steuerimpuls des angeschraubten Pilotventils bzw. der angeschraubten Pilotventile.

#### Regelbereich

Je nach gewählter Ausführung und Kombination von Pilotventilen.

#### Öffnungsdruckdifferenz (p)

Das ICS-Hauptventil benötigt eine minimale Öffnungsdruckdifferenz von 0,07 bar (1 psi), um sich zu öffnen und 0,2 bar (3 psi), um vollständig geöffnet zu sein.



Das Ventil muss gegen Gegendruck geschützt werden. Ein Rückschlagventil sollte in Anlagen, in denen ein Risiko von Gegendruck besteht, dem ICS vorgeschaltet werden. Gegendruck kann die richtige Position des Kolbenrings beeinträchtigen.

#### Konstruktion (Abb. 4)

1. Gehäuse
2. Kopfdeckel
3. Funktionsmodul
- 3a Ventilplatte (Teflon) (als Ersatzteil verfügbar)
- 3b Unterlegscheibe
4. Dichtung
5. Maschinenschrauben
6. Stopfen
7. Dichtung
8. Handspindel
9. Stopfen
10. Dichtung

### Installation

Das Ventil muss mit der Spindel senkrecht nach oben (Abb. 1) eingebaut werden.

Das Ventil muss mit dem Pfeil in Strömungsrichtung und dem Kopfdeckel nach oben (Abb. 2) eingebaut werden. Der Kopfdeckel kann um 4 x 90° im Verhältnis zum Ventilgehäuse gedreht werden. Das Ventil verfügt über eine Handspindel zum manuellen Öffnen. Wird ein externes Pilotventil verwendet, muss die Steuerleitung an die obere Seite der Hauptleitung angeschlossen werden, damit Schmutz und Öl aus dem Rest der Anlage nicht in die Steuerleitung gelangen können. Soll das ICS 1 als Magnetventil in einer Flüssigkeitsleitung verwendet werden, wird von externem Steuerdruck abgeraten, da dies Wasserschlag verursachen kann. Das Ventil ist für einen hohen Innendruck ausgelegt.

Das Verrohrungssystem sollte jedoch ausgelegt sein, um Flüssigkeitseinschlüsse zu verhindern und das Risiko von Hydraulikdruck verursacht durch Wärmeausdehnung zu senken. Es muss sichergestellt werden, dass das Ventil vor Druckstößen wie Wasserschlag im System geschützt ist.

#### Schweißen (Abb. 3, 4 und 5)

Der Kopfdeckel (Abb. 4, Pos. 2) und das Funktionsmodul (Abb. 4, Pos. 3) müssen vor dem Schweißen entfernt werden, um Beschädigung an O-Ringen und Teflon (PTFE) im Funktionsmodul zu verhindern und um zu vermeiden, dass Schweißreste in das Modul gelangen. Das Funktionsmodul kann mithilfe einer Schraube der Größe M6 oder eines Multifunktionsmoduls, eingeschraubt in das Gewindeloch des Kolbens am

Funktionsmodul, herausgehoben werden (Abb. 3). Schmutz, der das Schraubenloch verstopft, muss beseitigt werden.

**Hinweis:** Vor dem Schweißen alle Teile vom Ventilgehäuse entfernen (siehe Abb. 5).



Die Innenflächen und Schweißanschlüsse des umschlossenen ICS/ICM-Ventils wurden mit einer Korrosionsschutzbehandlung versehen.

Damit diese Korrosionsschutzbehandlung wirksam bleibt, ist es wichtig sicherzustellen, dass das Ventil erst kurz vor dem Schweißen/Hartlöten zerlegt wird.

Falls die Funktionsmodule über längere Zeit zerlegt liegen bleiben sollen, ist sicherzustellen, dass die Funktionsmodule zusätzlich geschützt werden, indem sie in einen Polyethylenbeutel gelegt werden oder ein Rostschutzmittel (z. B. Kälteöl oder BRANOROL) auf die Oberflächen aufgetragen wird.

Nur mit dem Ventilgehäusewerkstoff kompatible Werkstoffe und Schweißverfahren dürfen beim Schweißen des Ventilgehäuses verwendet werden. Das Ventil sollte nach dem Schweißen und vor dem Zusammenbau innen gereinigt werden, um Schweißüberreste zu entfernen.

Es sollte verhindert werden, dass Schweißüberreste und Schmutz in das Ventilgehäuse und das Funktionsmodul gelangen. Das Ventilgehäuse muss nach dem Einbau frei von Beanspruchungen (externen Belastungen) sein.

Die Ventile dürfen nicht in Systemen eingebaut werden, in denen die Auslassseite des Ventils zur Atmosphäre offen ist. Die Auslassseite des Ventils muss immer an das System angeschlossen oder richtig verschlossen werden, wie zum Beispiel mit einem angeschweißten Endblech.

#### Montage

Vor der Montage Schweißüberreste und Schmutz von Rohrleitungen und Ventilgehäuse entfernen. Vor dem Einsetzen des Funktionsmoduls überprüfen, ob die O-Ringe unversehrt sind. Falls möglich, Kälteöl auftragen, um Einsetzen zu erleichtern und die O-Ringe zu schützen. Sicherstellen, dass die obere Dichtung nicht beschädigt wurde. Wurde die Oberfläche beschädigt oder die Dichtung verbogen, muss sie ausgetauscht werden.

#### Anziehen (Abb. 6)

Den Kopfdeckel mit einem Drehmomentschlüssel auf die Werte in der Tabelle anziehen.

#### Farben und Kennzeichnungen

Die ICS-Ventile sind ab Werk zinkchromat-tisiert. Die Zinkchromatisierung bedeckt jedoch nicht die Schweißanschlüsse.

Falls weiterer Korrosionsschutz erforderlich ist, können die Ventile lackiert werden. Das Ventil lässt sich über das Kennschild am Kopfdeckel genau identifizieren. Die Außenfläche des Ventilgehäuses muss nach dem Einbau durch Schweißen und nachfolgende Montage mit einer geeigneten Beschichtung gegen Korrosion geschützt werden.

Beim Lackieren des Ventils wird Schutz des Kennschields empfohlen.

### Wartung

#### Service

Die ICS-Ventile lassen sich einfach zerlegen.

Das Ventil nicht öffnen, während es noch unter Druck steht.

Die Druckentlastung kann durch vorsichtiges Öffnen der Handspindel erfolgen. Kleine Rillen am Gewinde setzen Kühlmittel an die Umgebung frei. Dieser Schritt darf erst ausgeführt werden, nachdem die richtigen Gegenmaßnahmen im Rahmen von gesetzlichen Vorschriften ergriffen wurden.

Das Funktionsmodul kann mithilfe einer Schraube der Größe M6, die in das Gewindeloch des Kolbens am Funktionsmodul eingeschraubt wird, herausgehoben werden (Abb. 3). Schmutz, der das Schraubenloch verstopft, muss beseitigt werden.

#### Beim Öffnen und Entfernen des Funktionsmoduls:

- Sicherstellen, dass die O-Ringe am Funktionsmodul nicht beschädigt wurden. Ein Ventil mit beschädigtem O-Ring regelt ggf. nicht wie vorgesehen.
- Sicherstellen, dass Kolben und Zylinder frei von Kratzern sind und auf Anzeichen von Verschleiß untersuchen. Bei übermäßigem Verschleiß sollte das Funktionsmodul ausgetauscht werden, um ein falsches Vorsteuersignal um den Kolbenring zu verhindern.
- Auf freie und reibarme Bewegung von Zylinder und Ventilsitz prüfen.
- Bei einer Beschädigung der Teflon-Ventilplatte muss diese ausgetauscht werden. Sie ist als Ersatzteil erhältlich:

Typ	Bestell-Nr.
ICS 25 repair kit	027H2219
ICS 32 repair kit	027H3017
ICS 40 repair kit	027H4015
ICS 50 repair kit	027H5015
ICS 65 repair kit	027H6017
ICS 80 repair kit	027H6017

Installationsanweisungen siehe DKRCI.PI.HS0.D.

#### Montage

Vor der Montage des Ventils jeglichen Schmutz vom Gehäuse entfernen. Sicherstellen, dass keine Kanäle im Ventil durch Partikel oder Ähnliches blockiert werden.

Falls möglich, Kälteöl auftragen, um Einsetzen zu erleichtern und die O-Ringe zu schützen.

#### Anziehen (Abb. 6)

Den Kopfdeckel mit einem Drehmoment-schlüssel auf die Werte in der Tabelle anziehen.

#### Hinweis:

**Während des Betriebs des manuellen Öffners (siehe Abb. 7) ist immer auf die Spindel zu achten.**

1. Sicherstellen, dass der C-Clip (C) an der Spindel (B) angebracht und intakt ist. Ein neuer C-Clip ist im Wartungskit des Ventils enthalten.
2. Beim Drehen des manuellen Schafts im Uhrzeigersinn (zum Öffnen des Ventils), ist darauf zu achten, ob der C-Clip die obere Mutter der Stopfbuchse erreicht. **Niemals ein zu hohes Drehmoment verwenden. Das Drehen beenden, wenn der C-Clip die obere Mutter berührt.**
3. Zum Deaktivieren des manuellen Öffners die Spindel (B) bis zum oberen Punkt gegen den Uhrzeigersinn drehen und mit einem Drehmoment von 8 Nm (5,9 lb/ft) festziehen.
4. Die Kappe wieder befestigen (A) und im Uhrzeigersinn mit einem Drehmoment von 8 Nm (5,9 lb/ft) festziehen.

Nur Originalteile von Danfoss einschließlich O-Ringe und Dichtungen zum Austausch verwenden. Werkstoffe neuer Teile sind für das betreffende Kältemittel zertifiziert.

Wenden Sie sich im Zweifelsfall bitte an Danfoss. Zeichnungen dienen nur zur Veranschaulichung, nicht für die Dimensionierung oder Konstruktion.

Danfoss übernimmt keine Verantwortung für Fehler und Auslassungen. Danfoss behält sich das Recht zu Änderungen an Produkten und technischen Daten ohne Vorankündigung vor.



**Der folgende Text gilt für die UL-gelisteten Produkte ICS 25-65**

Anwendbar für alle herkömmlichen, nicht entflammaren Kältemittel einschließlich/ ausschließlich (+) und nicht aggressive Gase/Flüssigkeiten je nach Verträglichkeit mit Dichtwerkstoff (++). Der Auslegungsdruck darf nicht unter dem in Standard ANSI/ASHRAE 15 Abschnitt 9.2 für das verwendete Kältemittel angegebenen Wert liegen. (+++).

## FRANÇAIS

### Installation

#### Fluides frigorigènes

Applicable au HCFC, HFC, R717(ammoniac) et R744 (CO<sub>2</sub>).

Les hydrocarbures inflammables sont déconseillés. Cette vanne est préconisée uniquement pour les circuits fermés. Contacter Danfoss pour de plus amples informations.

#### Plage de température

-60/+120°C (-76/+248°F)

#### Plage de pression

Ces vannes ont été conçues pour une pression de service maximale de 52 bars g (754 psi g).

#### Caractéristiques techniques

Les ICS sont compatibles avec les conduites d'aspiration, de liquide, de refoulement et de liquide/vapeur. L'ICS régule le débit du fluide soit par le biais d'une fonction de modulation, soit par le biais d'une fonction marche/arrêt, en fonction des impulsions de commande de la ou des vannes pilotes raccordées.

#### Plage de régulation

En fonction du modèle choisi et de la combinaison des vannes pilotes.

#### Pression différentielle d'ouverture (p)

La vanne principale ICS nécessite une pression différentielle d'ouverture minimale de 0,07 bar (1 psi) pour commencer à s'ouvrir et de 0,2 bar (3 psi) pour s'ouvrir totalement.



La vanne doit être protégée des contre-pressions. Il convient de prévoir un clapet anti-retour en amont de l'ICS si l'installation comporte un risque de contre-pression. La contre-pression risque de fausser la position de la garniture de piston.

#### Structure (fig. 4)

1. Corps
2. Couvercle supérieur
3. Module fonctionnel
- 3a. Plaque porte-vanne (Téflon) (disponible en tant que pièce détachée)
- 3b. Plaque porte-rondelle
4. Joint
5. Boulons
6. Bouchon
7. Joint
8. Tige de manoeuvre manuelle
9. Bouchon
10. Joint

### Installation

Installer la vanne de sorte que la tige soit orientée à la verticale, vers le haut (fig. 1).

Installer la vanne de sorte que la flèche soit orientée dans le sens de circulation du fluide, le couvercle supérieur vers le haut (fig. 2). Le couvercle supérieur peut être tourné de 4 x 90° par rapport au corps de vanne.

La vanne est équipée d'une tige de manoeuvre manuelle. S'il est fait appel à une vanne pilote externe, la conduite pilote doit être raccordée à la partie supérieure de la conduite principale, de sorte que les salissures et l'huile ne puissent y pénétrer. Si l'ICS 1 doit faire office d'électrovanne au sein d'une conduite de liquide, il est déconseillé d'utiliser une pression de commande externe, sous peine de provoquer des coups de bélier.

Cette vanne est conçue pour supporter une pression interne élevée. Toutefois, il convient de concevoir le circuit de façon à éviter les pièges à liquide et réduire les risques de formation d'une pression hydraulique sous l'effet de la dilatation thermique.

Veiller à ce que la vanne soit protégée des variations de pression au sein du circuit comme les « coups de bélier ».

#### Soudure (fig. 3, 4 et 5)

Retirer le couvercle supérieur (fig. 4, rep. 2) et le module fonctionnel (fig. 4, rep. 3) avant d'effectuer

les soudures. Ceci évite d'endommager les joints toriques et la garniture en téflon (PTFE) du module fonctionnel et de laisser pénétrer des résidus de soudure dans le module. Pour dégager le module fonctionnel, introduire un boulon M6 ou un outil multifonctions dans l'alésage du piston de ce même module (fig. 3). Retirer toute salissure qui obstrue l'alésage.

#### Remarque :

Retirer tous les composants du corps de vanne avant d'effectuer les soudures (comme illustré dans la fig. 5).



Les surfaces internes et les raccords soudés des vannes ICS/ICM sont protégés par un traitement anti-corrosion.

Pour préserver l'efficacité de ce traitement anti-corrosion, il est important de démonter la vanne juste avant d'effectuer les opérations de soudure ou de brasage.

Si les modules fonctionnels doivent rester démontés de manière prolongée, veiller à les protéger en les mettant dans un sac en polyéthylène ou en appliquant une protection antirouille (huile réfrigérante ou BRANOROL, par exemple) sur toutes les surfaces.

Veiller à faire usage de matériaux et de procédures compatibles avec le matériau du corps de vanne pour effectuer des soudures sur ce dernier. Nettoyer l'intérieur de la vanne pour évacuer les résidus de soudure une fois le soudage terminé, avant de procéder au remontage.

Éviter que des résidus de soudure et des salissures ne pénètrent dans le corps de vanne et le module fonctionnel. Préserver le corps de vanne des contraintes (charges externes) après l'installation.

Ces vannes ne doivent en aucun cas être montées dans des circuits où la sortie de la vanne serait mise à l'atmosphère. La sortie de la vanne doit systématiquement être raccordée au circuit ou obturée comme il se doit, par exemple à l'aide d'un embout soudé.

#### Montage

Retirer les résidus de soudure et les salissures des conduites et du corps de vanne avant de procéder au montage. Vérifier que les joints toriques sont intacts avant de remonter le module fonctionnel. Dans la mesure du possible, appliquer de l'huile réfrigérante sur les joints toriques pour les protéger et faciliter leur insertion. Vérifier que le joint supérieur n'est pas endommagé. Si le joint est déformé ou que la surface est détériorée, le remplacer.

#### Serrage (fig. 6)

Serrer le couvercle supérieur avec une clé dynamométrique en respectant les valeurs prescrites dans le tableau.

#### Couleurs et identification

Les vannes ICS subissent en usine une phosphatation au zinc. La phosphatation au zinc ne protège pas les raccords soudés.

Il est possible d'appliquer de la peinture sur les vannes afin de mieux les protéger de la corrosion. La référence précise de la vanne figure sur la plaque d'identification apposée sur le couvercle supérieur. La surface extérieure du boîtier de vanne doit être protégée de la corrosion à l'aide d'un revêtement adéquat, à l'issue de l'installation, c'est-à-dire après que le montage et les soudures ont été effectués. Il est préconisé de protéger la plaque d'identification lors de l'application de la peinture sur la vanne.

### Maintenance

#### Entretien

Les vannes ICS sont faciles à démonter. Ne jamais ouvrir une vanne sous pression.

Pour évacuer la pression, ouvrir délicatement la tige de manoeuvre manuelle. Le fluide frigorigène s'écoule alors par le biais des fines rainures situées le long du filetage. Il convient donc de prévoir les contre-mesures qui s'imposent au regard de la réglementation locale avant d'effectuer cette opération.

Pour dégager le module fonctionnel, introduire un boulon M6 dans l'alésage du piston de ce même module (fig. 3). Retirer toute salissure qui obstrue l'alésage.

#### Lors de l'ouverture et du retrait du module fonctionnel :

- Vérifier que les joints toriques du module fonctionnel ne sont pas endommagés. Une vanne dont le joint torique est endommagé est susceptible de ne pas offrir une régulation conforme aux spécifications.
- Vérifier que le piston et le cylindre sont exempts de rayures et qu'ils ne comportent pas de traces d'usure. En cas d'usure excessive, remplacer le module fonctionnel pour éviter que des signaux pilotes erronés ne se produisent au niveau de la garniture de piston.
- Vérifier que le cylindre et le siège sont bien mobiles et qu'ils ne sont pas entravés par un frottement excessif.
- Si la plaque porte-vanne en Téflon est endommagée, elle doit être remplacée. Elle est disponible en tant que pièce détachée :

Vanne	N° pièce
ICS 25 repair kit	<b>027H2219</b>
ICS 32 repair kit	<b>027H3017</b>
ICS 40 repair kit	<b>027H4015</b>
ICS 50 repair kit	<b>027H5015</b>
ICS 65 repair kit	<b>027H6017</b>
ICS 80 repair kit	<b>027H6017</b>

Pour les instructions de montage, se référer au guide DKRCI.PI.HS0.D.

#### Montage

Retirer toute salissure du corps de vanne avant de procéder au montage. Vérifier que les canaux de la vanne ne sont pas obstrués par des particules ou des salissures.

Dans la mesure du possible, appliquer de l'huile réfrigérante sur les joints toriques pour les protéger et faciliter leur insertion.

#### Serrage (fig. 6)

Serrer le couvercle supérieur avec une clé dynamométrique en respectant les valeurs prescrites dans le tableau.

#### Remarque :

#### Faites toujours attention à la tige pendant le fonctionnement du robinet manuel (voir fig. 7)

1. Assurez-vous que le circlip (C) est positionné sur la tige (B) et est intact. Un circlip neuf est disponible dans le kit d'inspection de la vanne.
2. Veillez à ce que le circlip atteigne l'échrou supérieur du presse-étoupe lors de la rotation de la tige manuelle dans le sens des aiguilles d'une montre pour ouvrir la vanne. **N'appliquez jamais un couple excessif et ne cessez pas de tourner lorsque le circlip entre en contact avec l'échrou supérieur.**
3. Lors de la rotation de la tige (B) dans le sens inverse des aiguilles d'une montre jusqu'à l'extrémité supérieure pour désactiver le robinet manuel, continuez de serrer la tige dans le sens inverse des aiguilles d'une montre au couple de 8 Nm (5,9 lb/ft).
4. Remontez le capuchon (A) et serrez-le dans le sens des aiguilles d'une montre au couple de 8 Nm (5,9 lb/ft).

Utiliser exclusivement des pièces de rechange Danfoss d'origine, y compris pour ce qui est des joints et joints toriques. Les pièces de rechange homologuées garantissent que le matériau est bien compatible avec le fluide frigorigène concerné. Contacter Danfoss en cas de doute.

Les plans figurant dans le présent document ont uniquement valeur d'illustration et ne peuvent pas être utilisés aux fins de dimensionnement ou de conception.

Danfoss décline toute responsabilité quant aux éventuelles erreurs et omissions. La société Danfoss Industrial Refrigeration se réserve le droit de modifier les produits et spécifications sans préavis.



#### Le texte suivant est applicable aux produits ICS 25-65 homologués UL.

S'applique à tous les fluides frigorigènes ininflammables courants, R717 inclus/exclus (+), et aux gaz et liquides non corrosifs, à condition qu'ils soient compatibles avec les joints (++). La pression nominale ne doit pas être inférieure à la valeur indiquée dans la section 9.2 de la norme ANSI/ASHRAE 15 pour les fluides frigorigènes utilisés dans le système. (+++).

## PORTUGUÊS

## Instalação

## Refrigerantes

Aplicável para HCFC, HFC, R717 (Amônia) e R744 (CO<sub>2</sub>).

Não são recomendados hidrocarbonetos inflamáveis.

A válvula é apenas recomendada para utilização em circuitos fechados. Para obter mais informações, entre em contato com a Danfoss.

## Faixa de temperatura

-60/+120 °C (-76/+248 °F)

## Faixa de pressão

As válvulas são projetadas para uma pressão de funcionamento de 52 bar g (754 psi g).

## Dados técnicos

A ICS pode ser utilizada em linhas de sucção, líquido, gás quente e líquido/vapor. A ICS regula o fluxo do fluido através de modulação ou da função ON/OFF, dependendo do impulso de controle da válvula (ou válvulas) piloto conectada(s).

## Faixa de regulação

Dependente da seleção do tipo e combinação de válvulas piloto.

## Pressão diferencial de abertura (p)

A válvula principal ICS requer uma pressão diferencial mínima de 0,07 bar (1 psi) para começar a abrir e 0,2 bar (3 psi) para ficar totalmente aberta.



A válvula deve ser protegida da contrapressão. Uma válvula de retenção deve ser instalada a montante da ICS em instalações onde exista um risco de contrapressão. A contrapressão pode afetar a posição correta do anel do pistão.

## Design (fig. 4)

1. Corpo
2. Tampa superior
3. Módulo de função
- 3a Placa da válvula (Teflon) (disponível como peça sobresselente)
- 3b Placa da arruela
4. Junta
5. Parafusos
6. Plugue
7. Junta
8. Eixo de operação manual
9. Plugue
10. Junta

## Instalação

A válvula deve ser instalada com o eixo em posição vertical ascendente (fig. 1).

A válvula deve ser instalada com a seta na direção do fluxo e a tampa superior para cima (fig. 2). A tampa superior pode ser girada 4 X 90° em relação ao corpo da válvula.

A válvula está equipada com um eixo para abertura manual. Caso seja utilizada uma válvula piloto externa, a linha piloto deve ser conectada no lado superior da linha principal de modo que não haja infiltração de sujeira e óleo proveniente da instalação na linha piloto.

Caso a ICS 1 se destine a ser usada como válvula solenóide em uma linha de líquido, não é possível recomendar pressão de controle externa, uma vez que pode causar golpes de líquido.

A válvula foi projetada para suportar uma elevada pressão interna. No entanto, o sistema da tubulação deve ser concebido para evitar retenções de líquido e reduzir o risco de pressão hidráulica provocada pela expansão térmica. Certifique-se de que a válvula está protegida de transientes de pressão como "golpe de líquido" no sistema.

## Soldagem (fig. 3, 4 e 5)

A tampa superior (fig. 4, pos. 2) e o módulo de função (fig. 4, pos. 3), devem ser removidos antes de proceder à soldagem para evitar danificar os o-rings

e o teflon (PTFE) no módulo de função e prevenir a acumulação de resíduos da soldagem no módulo. O módulo de função pode ser levantado usando um parafuso tamanho M6 (ou uma ferramenta multifunções) parafusado no orifício roscado do pistão no módulo de função (fig. 3).

Será necessário limpar quaisquer resíduos que estejam bloqueando o olhal do parafuso.

## Nota:

Remova todas as peças do corpo da válvula antes de proceder à soldagem (conforme apresentado na fig. 5).



As superfícies internas e ligações de soldagem da válvula fechada ICS/ICM receberam um tratamento anticorrosão.

Com o objetivo de preservar a eficácia deste tratamento anticorrosão, é importante garantir que a válvula é desmontada imediatamente antes da execução do processo de soldagem/brasagem.

Caso os módulos de função se destinem a permanecer desmontados por qualquer período de tempo, é necessário garantir que os módulos de função são protegidos adicionalmente, sendo colocados em um saco de polietileno ou através da aplicação de um agente de proteção contra ferrugem (por ex.: óleo de refrigeração ou BRANOROL) nas superfícies.

Apenas materiais e métodos de soldagem compatíveis com o corpo da válvula devem ser utilizados no mesmo. A válvula deve ser limpa internamente para remover resíduos no final da soldagem e antes de ser montada novamente.

Evite a acumulação de sujeira e resíduos da soldagem no corpo da válvula e no módulo de função. O corpo da válvula deve estar livre de tensão (cargas externas) após a instalação.

As válvulas não podem ser montadas em sistemas onde o lado de saída da válvula está aberto à atmosfera. O lado de saída da válvula deve sempre estar conectado ao sistema ou fechado de forma apropriada, por exemplo soldando uma tampa.

## Montagem

Retire os resíduos da soldagem e quaisquer sujeiras dos tubos e do corpo da válvula antes da montagem. Verifique se os O-rings estão intactos antes de substituir os módulos de função. Se possível, aplique algum óleo de refrigeração para facilitar a inserção e para proteger os o-rings. Verifique se a junta superior não foi danificada. Caso a superfície tenha sido danificada ou a junta esteja torta, deve ser modificada.

## Aperto (fig. 6)

Aperte a tampa superior com torquímetro para os valores indicados na tabela.

## Cores e identificação

As válvulas ICS são tratadas com cromato de zinco na fábrica. A cromatização de zinco não abrange as conexões de soldagem. Caso seja necessária proteção adicional contra a corrosão, as válvulas podem ser pintadas.

A identificação precisa da válvula é feita através da placa de ID na tampa superior.

A superfície externa do corpo da válvula deve ser protegida contra corrosão com um revestimento adequado após a instalação, envolvendo a soldagem e a montagem consequente. É recomendável a proteção da placa de ID ao pintar a válvula.

## Manutenção

## Assistência

As válvulas ICS são fáceis de desmontar.

Não abra a válvula enquanto esta se encontra sob pressão.

O alívio de pressão pode ser obtido abrindo cuidadosamente o eixo de operação manual. Pequenas ranhuras ao longo da rosca libertarão refrigerante para a atmosfera.

Esta operação apenas deve ser executada após terem sido garantidas as medidas defensivas de acordo com a legislação local.

O módulo de função pode ser levantado usando um parafuso tamanho M6 parafusado no orifício roscado do pistão no módulo de função (fig. 3). Será necessário limpar quaisquer resíduos que estejam bloqueando o parafuso olhal.

## Ao abrir e remover o módulo de função:

- Verifique se os O-rings no módulo de função não foram danificados. Uma válvula com um o-ring danificado poderá não modular de acordo com as especificações.

- Verifique se o pistão e o cilindro não estão riscados e procure marcas de desgaste. Se o desgaste for excessivo, o módulo de função deverá ser substituído para evitar falsos sinais do piloto em redor do anel do pistão.
- Verifique se o movimento do cilindro e do assento da válvula são livres e com fricção reduzida.
- Se a placa de teflon da válvula estiver danificada, deve ser substituída. Está disponível como peça sobresselente:

Tipo	Número do código
ICS 25 repair kit	027H2219
ICS 32 repair kit	027H3017
ICS 40 repair kit	027H4015
ICS 50 repair kit	027H5015
ICS 65 repair kit	027H6017
ICS 80 repair kit	027H6017

Para obter instruções de montagem, consulte DKRCI.PI.HS0.D.

## Montagem

Remova qualquer sujeira do corpo antes de proceder à montagem da válvula. Certifique-se de que todos os canais na válvula não estão bloqueados por partículas ou semelhantes. Se possível, aplique algum óleo de refrigeração para facilitar a inserção e para proteger os o-rings.

## Aperto (fig. 6)

Aperte a tampa superior com torquímetro para os valores indicados na tabela.

## Nota:

**Preste sempre atenção ao eixo durante o funcionamento da abertura manual (veja fig. 7)**

1. Certifique-se de que o clipe C (C) está posicionado no eixo (B) e está intacto. Um novo clipe C está disponível no kit de inspeção da válvula.
2. Preste atenção ao clipe C ao atingir a porca superior da prensa-estopa de empacotamento, quando girar a base manual no sentido horário para abrir a válvula. **Nunca utilize torque excessivo e pare de girar quando o clipe C entrar em contato com a porca superior.**
3. Ao girar o eixo (B) no sentido anti-horário, para desativação da abertura manual, para ponto superior, aperte-o no sentido anti-horário com um torque de 8 Nm (5,9 lb/ft).
4. Remonte a tampa (A) e aperte-a, no sentido horário, com um torque de 8 Nm (5,9 lb/ft).

Use apenas peças originais Danfoss, incluindo O-rings e juntas para substituição. Os materiais das peças novas estão certificados para o refrigerante relevante.

Em casos de dúvida, entre em contato com a Danfoss.

Os desenhos são apenas para ilustração, não se destinam a cálculos de dimensão ou construção.

A Danfoss não se responsabiliza por erros e omissões. A Danfoss Industrial Refrigeration se reserva o direito de fazer alterações a produtos e especificações sem aviso prévio.



**O texto seguinte é aplicável aos produtos ICS 25-65 listados na UL**

Aplicável a todos os refrigerantes comuns não inflamáveis, incluindo/excluindo (+) R717 e gases/líquidos não corrosivos, dependendo da compatibilidade com o material de vedação (++) . A pressão do projeto não poderá ser inferior ao valor indicado na Seção 9.2 de ANSI/ASHRAE 15 para o refrigerante usado no sistema. (+++).



