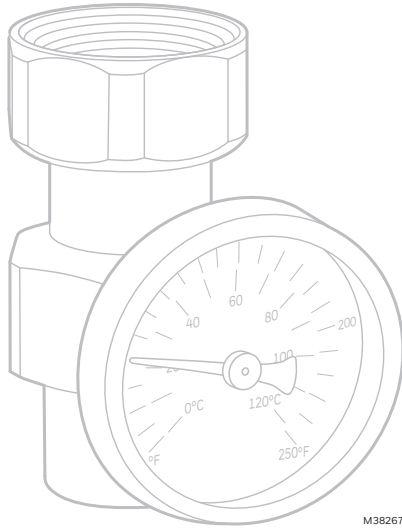




Serie AM-1

TERMÓMETRO CON ADAPTADOR

INSTRUCCIONES DE INSTALACIÓN



1. Instale el termopozo con junta tórica en el cuerpo del adaptador de termómetro.
2. Ajústelo a 75 LB-IN \pm 10 LB-IN. **NO LO AJUSTE DE MÁS.**
3. Instale el termómetro en el termopozo de forma que se asiente de manera adecuada y ajuste el tornillo empotrado para asegurarlo.

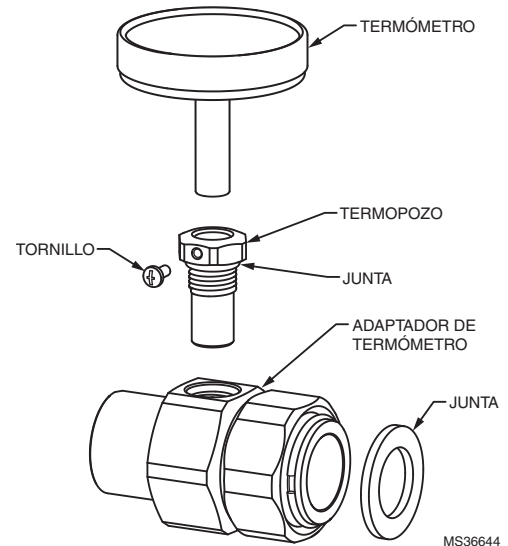


Fig. 1. Instalación del termómetro.

ESPECIFICACIONES

Rango de temperatura del material: 21 °C-49 °C
(70 °F-180 °F)

Cumplimiento del código de tuberías libres de plomo: Las superficies humedecibles contienen menos de un 0,25 % de plomo por promedio ponderado.

Presión operativa: Máximo de 150 psi (1034 kPa)

Termómetro con adaptador: Latón libre de plomo, junta tórica EPDM, junta VR90

Conector de soldadura de unión

El adaptador de calibre se ajusta a las válvulas mezcladoras de la serie AM-1.

El termómetro análogo tiene 2" 2.5" de diámetro.

Instalación del adaptador de calibre de temperatura

IMPORTANTE

Las conexiones de soldadura de unión deben soldarse antes de instalar el termopozo con junta tórica y la junta de sellado. Instale el termopozo con junta tórica y la junta de sellado una vez que la unión se haya enfriado.

Tabla 1. Kits de reemplazo de la serie AM-1

Pieza n.º	Descripción
AM1-TG100-US-LF/U	1/2" AM1 termómetro con conector para soldadura
AM1-TG101-US-LF/U	3/4" AM1 termómetro con conector para soldadura
AM1-TG102-US-LF/U	1" AM1 termómetro con conector para soldadura
TG200-UT/U	Termómetro análogo de 2" con conexión roscada
TG250-UT/U	Termómetro análogo de 2,5" con conexión roscada